

# Yale **UNOplus**

Верижна тресчотка **Series A**



# Yale UNOplus

## Series A *new!*

UNOplus - серия А верижна тресчотка е резултат от по-нататъшното техническо развитие на UNOplus, което се доказва в продължение на много години. Универсалното устройство за повдигане, теглене и захващане на товари се характеризира със своя компактен дизайн, здрава конструкция от пресована листовата стомана и гладкото освобождаване на веригата. Отново намаленото тегло оптимизира работата, прави приложението още по-удобно, а UNOplus - Серия А удобно, универсално устройство.

## КАПАЦИТЕТ 750 - 6000 кг

### ПРЕДИМСТВА И ХАРАКТЕРИСТИКИ

#### ЛЕСНА УПОТРЕБА

Ниско усилие върху ръчния лост благодарение на оптимизираното съотношение на предавките и подобрените лагери в капака на корпуса.

#### ТОВАРНА СПИРАЧКА

И до днес товарната спирачка, базирана на принципа на Томас Уестън от 1875 г., все още се използва в нашите ръчни подемници.

#### ЗДРАВ СТОМАНЕН КОРПУС

Удароустойчивата стоманена рамка и капакът на предавката издържат многократно тежка употреба.

#### ЛЕСЕН И ГЛАДЪК ХОД НА СВОБОДНАТА ВЕРИГА

За бързо окачване на товара и обиране на свободната верига - дори с една ръка. Конструкцията на лоста за освобождаване на веригата предотвратява случайно освобождаване под товар. Крайния ограничител на веригата позволява лесното и безопасно изтегляне в режим свободен ход и предотвратява навлизането в корпуса и блокирането на устройството.

#### НАДЕЖДЕН ВОДАЧ НА ВЕРИГАТА

колело и е допълнително защитена срещу неволно приплъзване чрез затворения водач на товарната верига.

#### ПРОТИВОХЛЪЗГАЩА ГУМЕНА РЪКОХВАТКА

Удобният гумен захват осигурява допълнителна защита срещу подхлъзване.

#### УВЕЛИЧЕНА ЗАЩИТА НА КОРОЗИЯ

Водача на веригата, верижният ограничител и частите на спирачката са поцинковани и жълто хромирани, което осигурява допълнителна защита от корозия при работа в тежки условия.

#### ВЪРТЯЩИ КУКИ С ЛЕСНА ПОДДРЪЖКА

Ковани товарни и окачващи куки, изработени от устойчива на стареене високолегирана закалена стомана, които се отварят в случай на претоварване без да се чупят. Осигурителните палци осигуряват надеждно и сигурно окачване на товара.

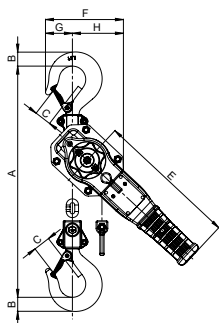


## Технически данни UNOplus-A

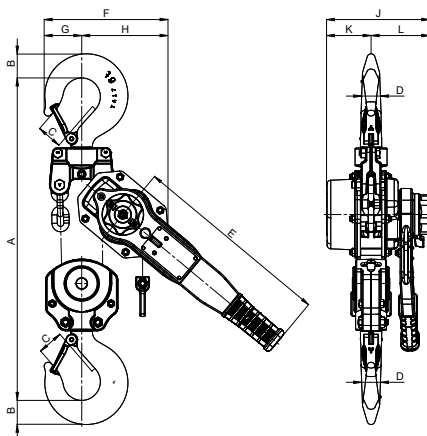
Модел	Арт.№	Капацитет, кг	Брой на верижните клонове	Размер на веригата d x t мм	Ход при пълнен оборот на лоста мм	Повдигаща сила при номинално натоварване daN	Тегло при стандартен ход (1,5 м) кг
UNOplus-A 750	192049841	750	1	5,6x17,1	27	22	6,3
UNOplus-A 1500	192049940	1.500	1	7,1 x21	22	35	9,2
UNOplus-A 3000	192050025	3.000	1	10x28	20	40	16,9
UNOplus-A 6000	192050579	6.000	2	10x28	10	43	28,6

## Размери UNOplus-A

Модел	UNOplus-A 750	UNOplus-A 1500	UNOplus-A 3000	UNOplus-A 6000
A min., mm	312	375	445	563
B, mm	20	26	37	45
C, mm	27	31	40	47
D, mm	18	21	28	35
E, mm	267	267	376	376
F, mm	121	146	180	232
G, mm	40	51	57	71
H, mm	81	95	123	161
J, mm	144	164	193	193
K, mm	53	68	83	83
L, mm	91	96	110	110



UNOplus-A, 750 - 3000 кг,  
еднощрангов



UNOplus-A, 6000 кг,  
двущрангов



КОМПАКТЕН И ПРЕНΟΣИМ  
УНИВЕРСАЛНО ПРИЛОЖИМ  
И ЛЕСЕН ЗА УПОТРЕБА  
ЛЕК И ПОДХОДЯЩ ЗА  
НАЙ-ТЕСНИ ПРОСТРАНСТВА.

COLUMBUS MCKINNON представител в България: Станкови ЕООД · [www.stankovi.com](http://www.stankovi.com) · E-mail: [stankovi\\_ood@abv.bg](mailto:stankovi_ood@abv.bg)  
гр. София, бул. „Пенчо Славевков“ № 39, тел./факс: 02 851 14 71  
гр. Варна, бул. „Цар Освободител“ № 39, тел./факс: 052 61 20 83

Отпечатано в Германия - Авторско право от COLUMBUS MCKINNON Industrial Products GmbH, Wuppertal  
Техническите и дизайнерските права са запазени. Не носим отговорност за грешки при печат.

